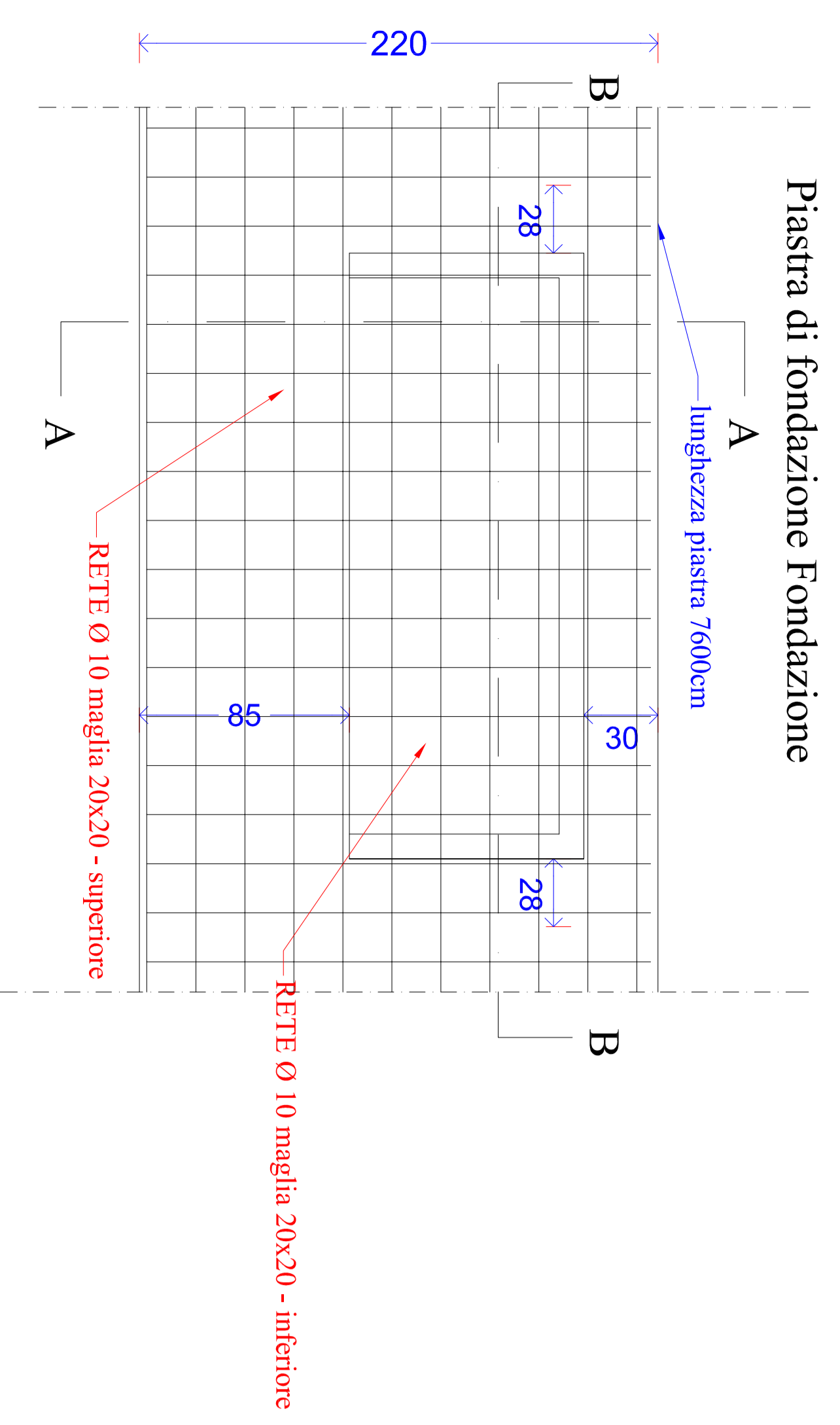
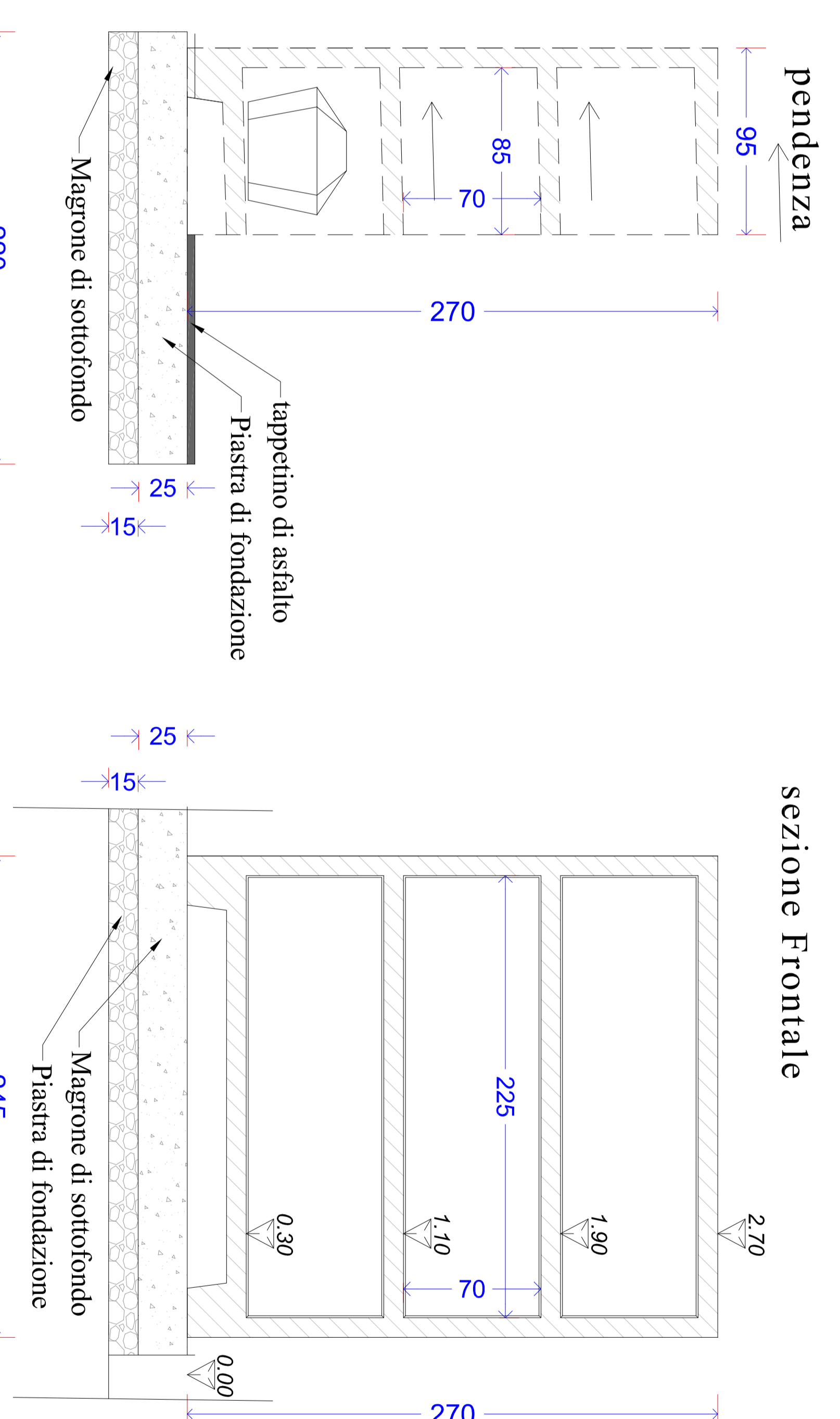


Intervento Ambito 1

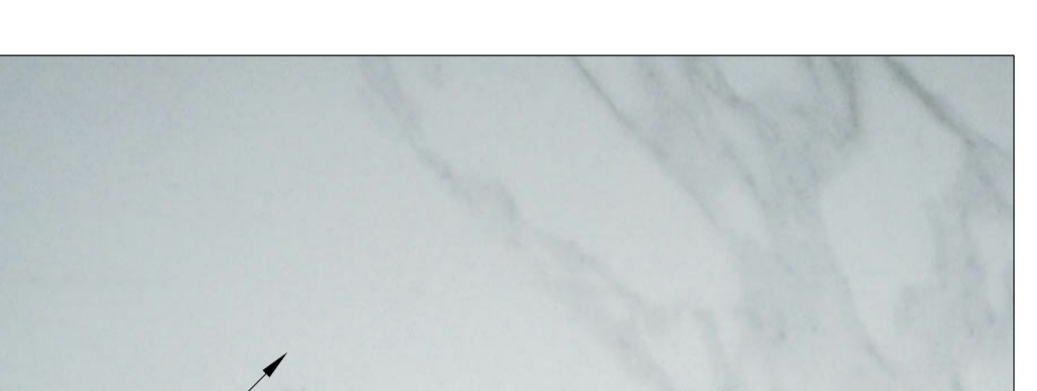
Sezione Laterale



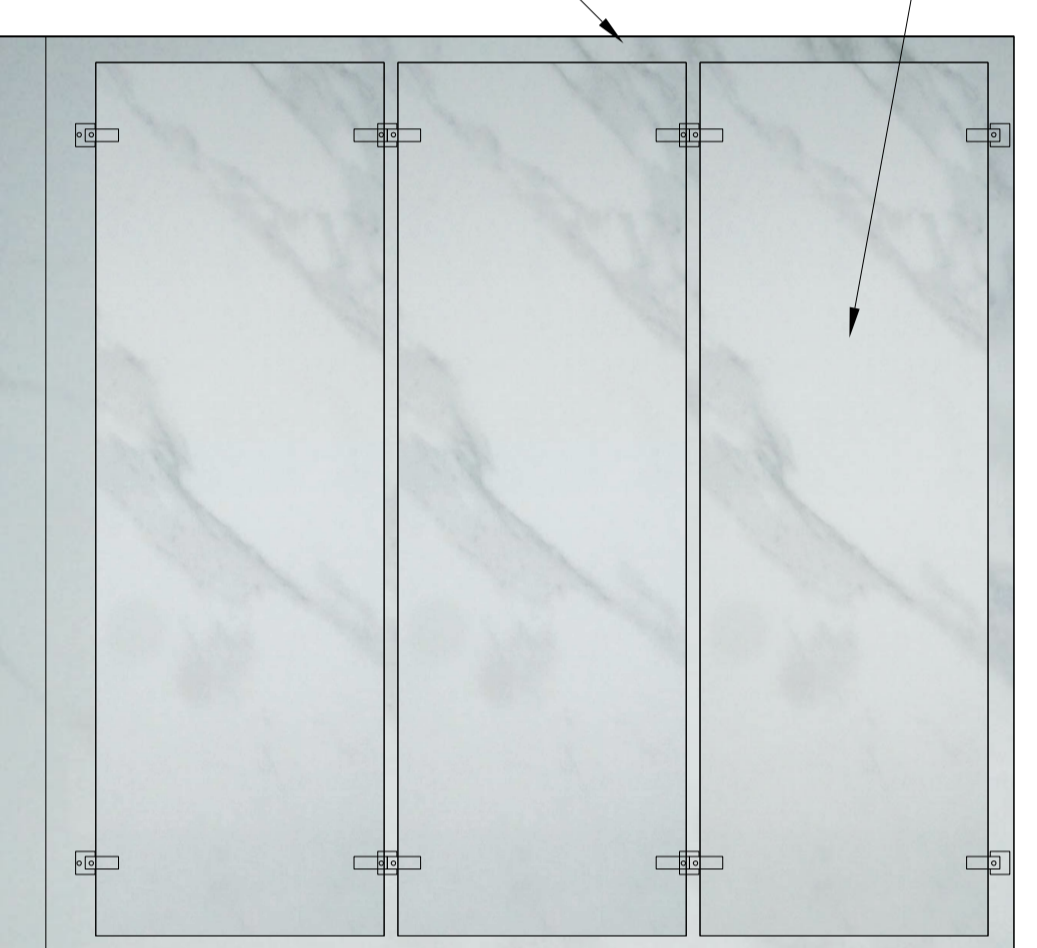
sezione Frontale



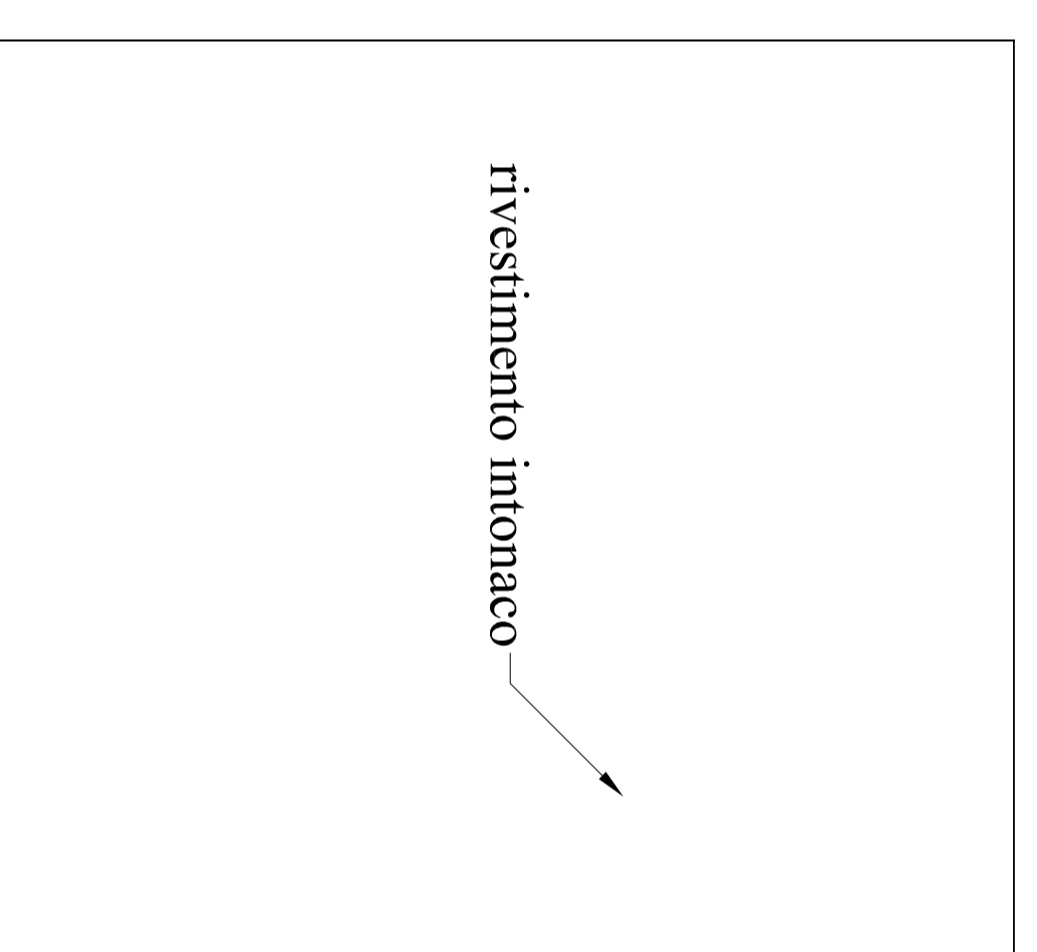
Prospetto Laterale



Prospetto Frontale



Prospetto posteriore



Prospetto Frontale



Tolleranze (secondo EN13369:2018):

| | | |
|---|------------|--------|
| AL = ± (10 + $\frac{L}{1000}$) ≤ 40 mm | | |
| D | copriferro | |
| AD | | |
| ±150 | +10 -5 mm | +5 mm |
| ±400 | +15 -10 mm | +15 mm |
| ±2500 | ± 30 mm | +25 mm |
| Inseri e aperture: - Posiz. ± 25 mm ; AD ± 10 mm | | |
| Verticalità: + 1 + $\frac{L}{800}$ [cm]; Displanarità: 1,5 + $\frac{L}{800}$ [cm] | | |

CARATTERISTICHE DEI MATERIALI

C28/35
B45/C (per reti da centro di trasformazione e barre)

Calcestruzzo:
Acciaio:
Calcestruzzo non strutturale:

C16/20

CONDIZIONI AMBIENTALI CLASSI DI ESPOSIZIONE COPRIFERRO C

Aggressive XCA, XD1, XS1

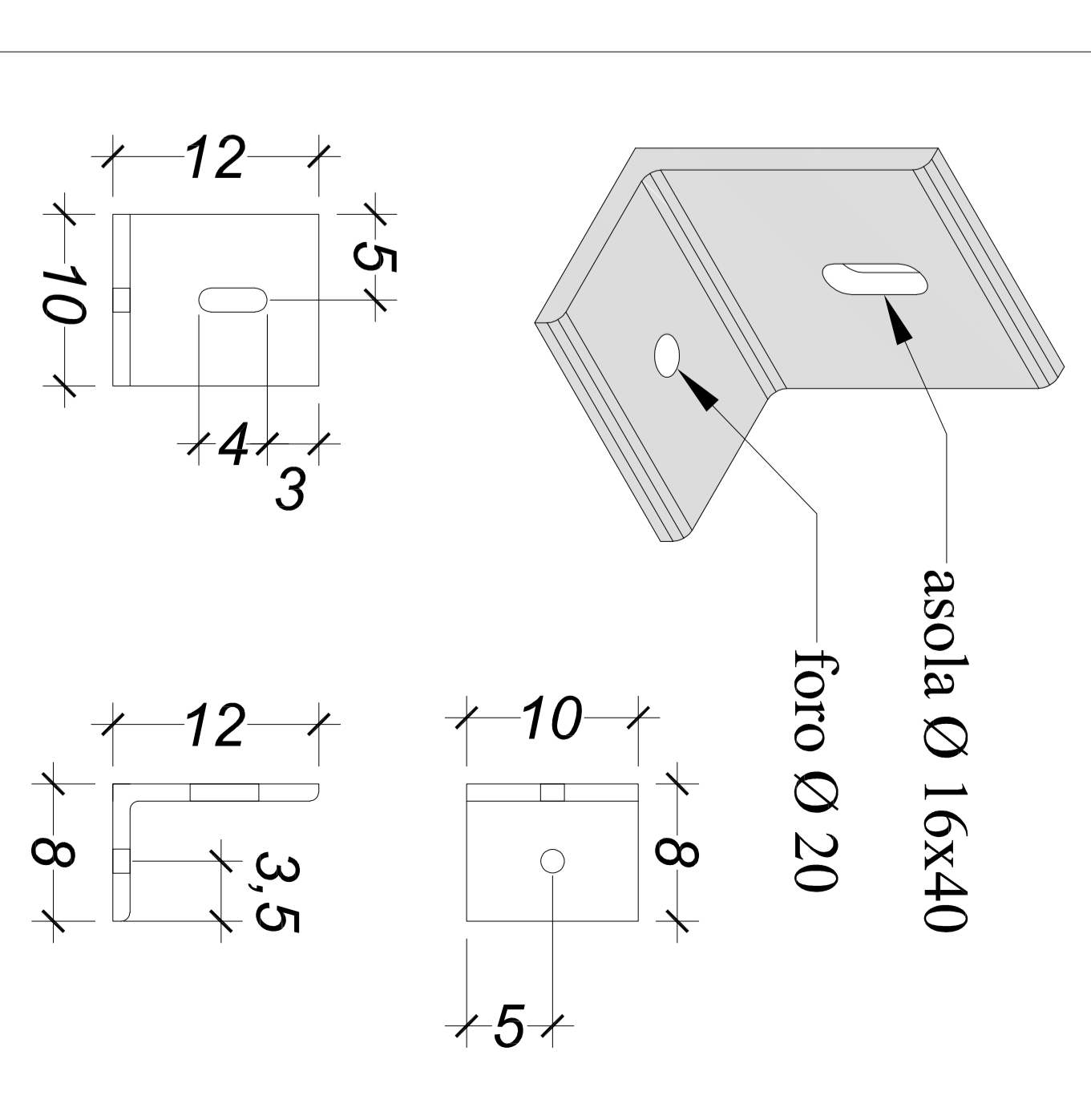
30 mm

NG: Classe di esposizione con riferimento a tab. 17 della Linea Guida sul calcestruzzo strutturale;

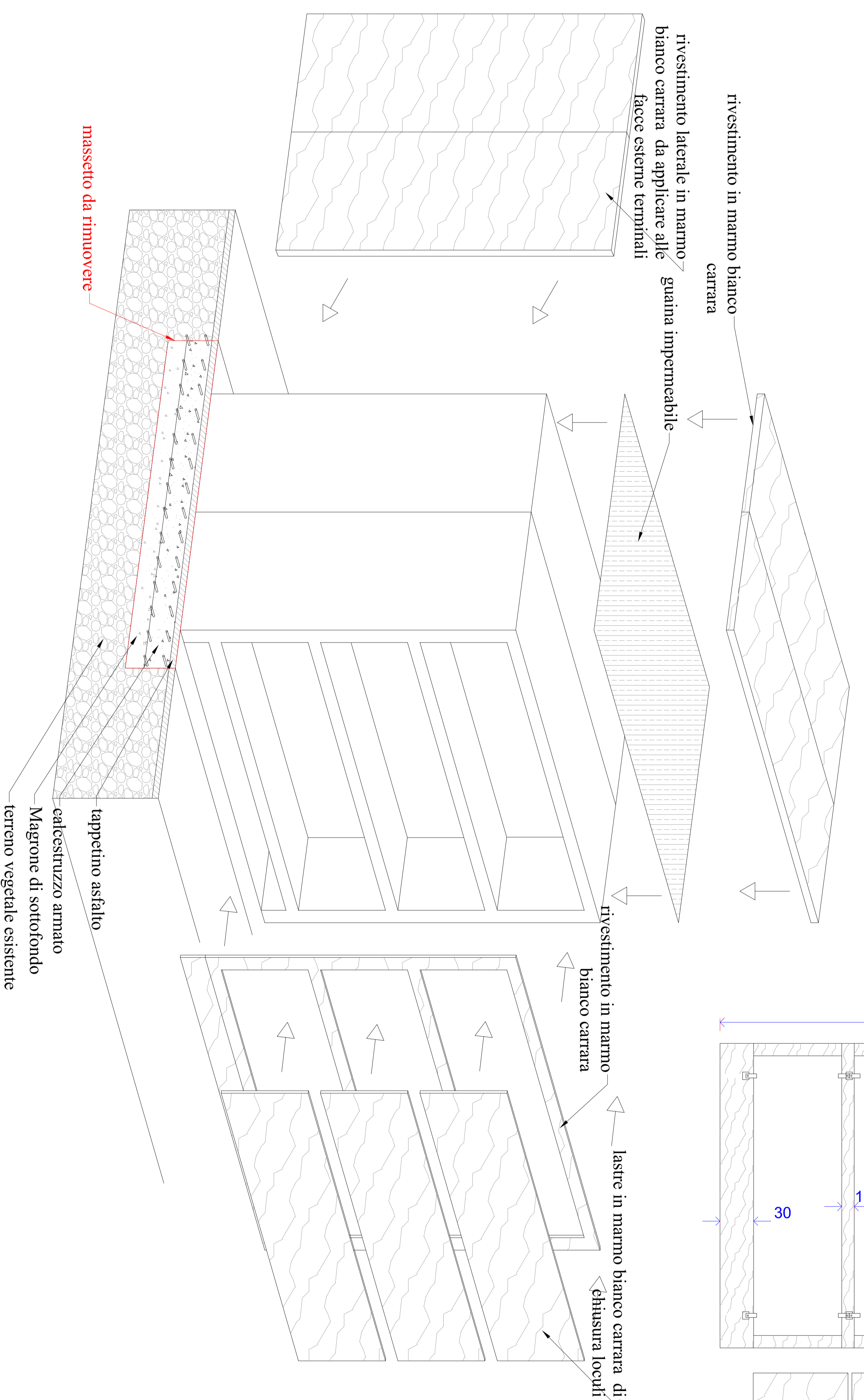
Coprirriferri mm con riferimento a tab. 54.1.17. Classe e spessore a 17.5 C.S.L.P.;

ANGOLARE TIPO A1

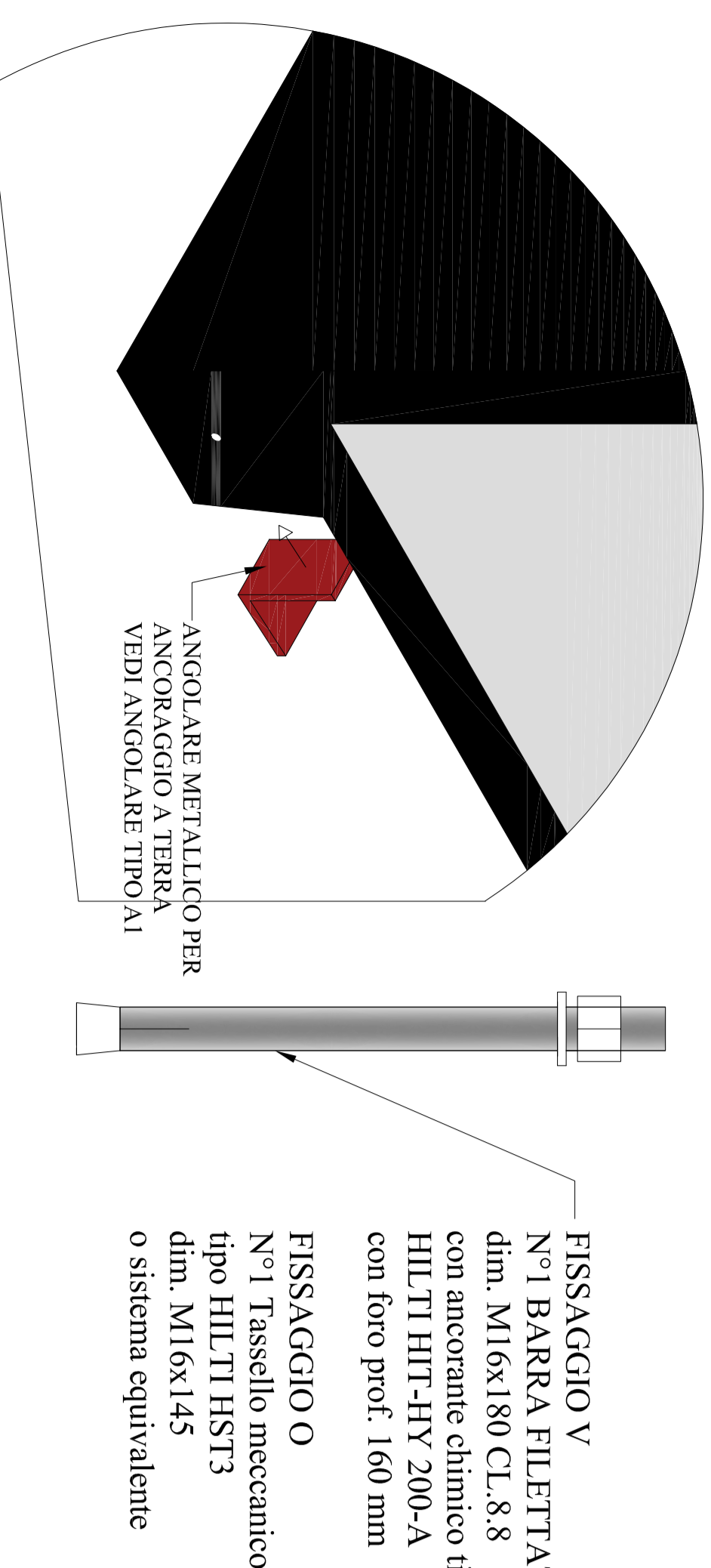
ANGOLARE METALLICO Dim. mm: 120x80x4 Sp. classe S275 - zincato
ASOLA LUNGH. 40 mm. - Ø 16 mm. e foro Ø 20 mm.



PARTICOLARE TIPOLOGIA DI MONTAGGIO LOCULI TIPO

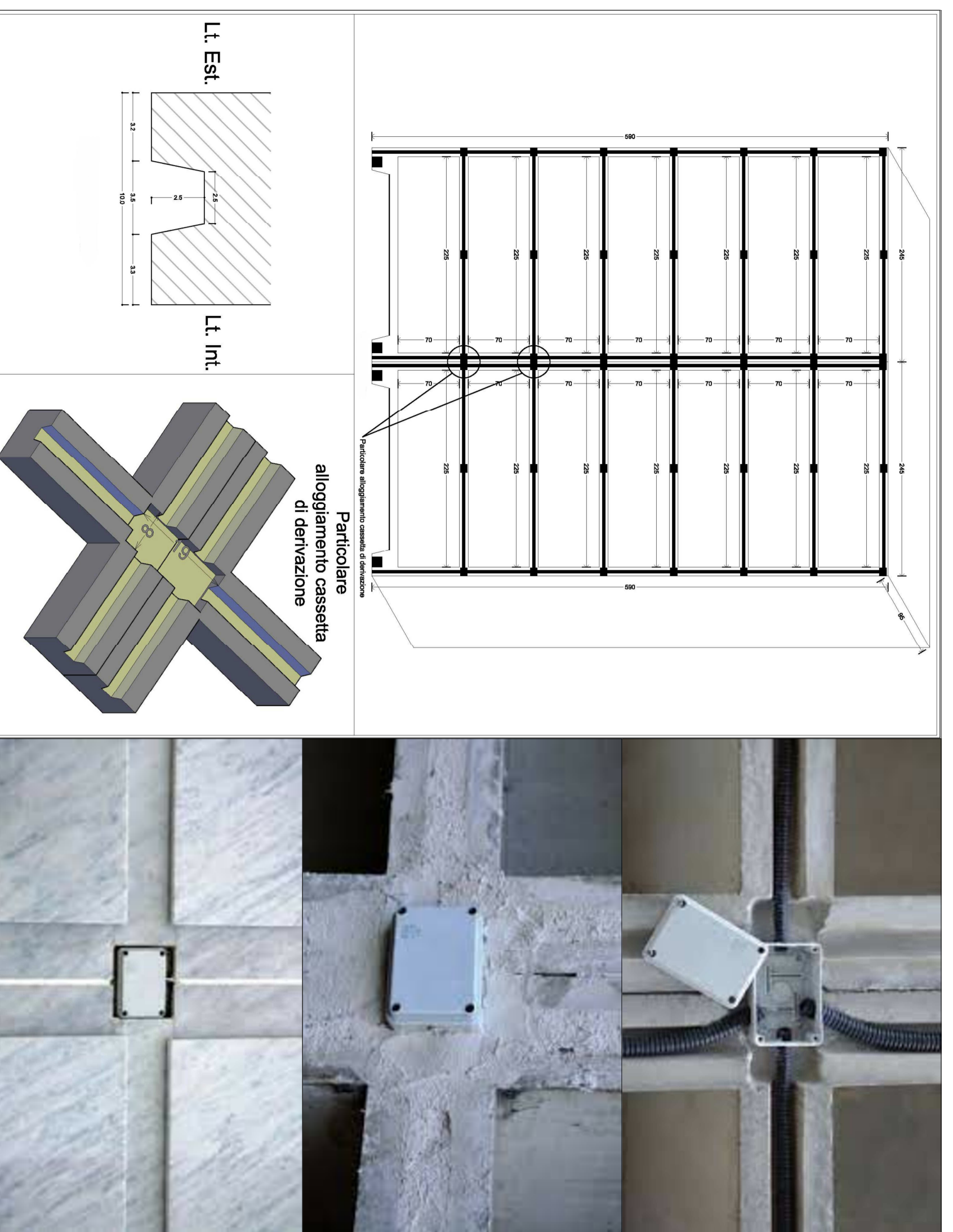
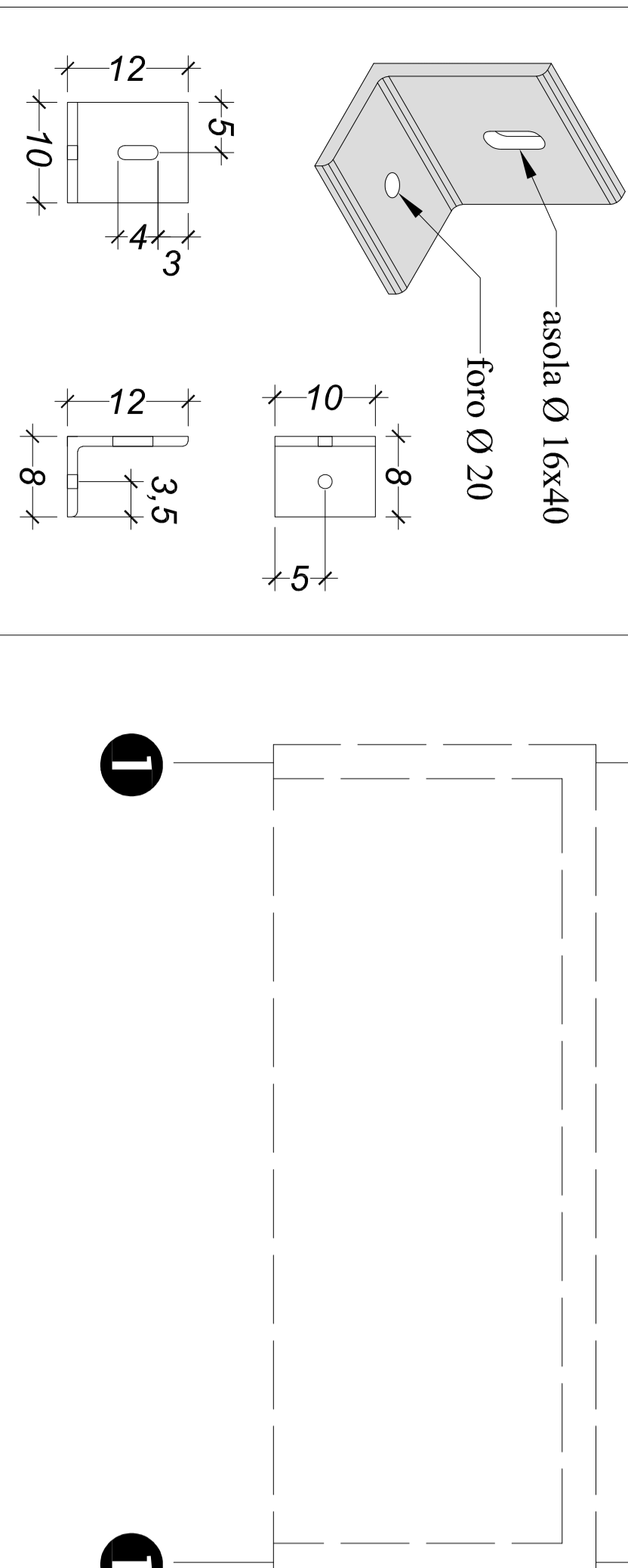


ANCORAGGIO AL PIEDE P1 - fronte - Ambito 1



ANGOLARE TIPO A1

ANGOLARE METALLICO Dim. mm: 120x80x4 Sp. classe S275 - zincato
ASOLA LUNGH. 40 mm. - Ø 16 mm. e foro Ø 20 mm.



PARTICOLARI FISSAGGIO IN PIEDE E IN TESTA

Città di Pompei
Città Metropolitana di Napoli



Realizzazioni nuovi loculi, ossari e riqualificazione delle parti comuni del Cimitero comunale

PARTICOLARE LOCULI:

ambito 1

| INTERVENTI | ESECUZIONE |
|--|---------------------|
| <input checked="" type="checkbox"/> INTERVENTO | |
| <input type="checkbox"/> RISTRUTTURAZIONE | |
| <input type="checkbox"/> AGGIORNAMENTO | |
| <input type="checkbox"/> RICONSTRUZIONE | |
| <input type="checkbox"/> MANUTENZIONE | |
| <input type="checkbox"/> SOCCORSO | |
| <input type="checkbox"/> ABOLIZIONE | |
| PROGETTO PRELIMINARE | PROGETTO DEFINITIVO |
| PROGETTO PRELIMINARE | PROGETTO DEFINITIVO |
| PROGETTO PRELIMINARE | PROGETTO DEFINITIVO |
| PROGETTO PRELIMINARE | PROGETTO DEFINITIVO |
| PROGETTO PRELIMINARE | PROGETTO DEFINITIVO |
| PROGETTO PRELIMINARE | PROGETTO DEFINITIVO |

DATA: 2023
SCALE: 1/50
G10